



第49回 若鷲旗争奪学童軟式野球大会

3回終了時 (3・5分間のインターバル)
時計:止める
選手はベンチで休憩、グラウンド整備等
審判 本場で休憩(給水)

開会日	令和5年10月28日(土)
会場	田辺スポーツパーク
開会式	8:30 集合時間 8:00
選手宣誓	TANABEクラブ主将 野田脩斗 君
試合会場	
A	田辺SP
B	神島台運動場 海側
C	神島台運動場 山側
D	文里多目的グラウンド
神島台	神島台運動場 山側第一試合(一塁側)

優勝 TANABEクラブ
準優勝 新二・新庄合同クラブ

今大会の取り決め事項

試合時間	A級 全試合 90分 (6イニング制)
投球制限	大会開催要項(別表1)2.投球制限を採用
特別延長	大会開催要項(別表1)1.投球制限を採用
コールドゲーム	4回:10点・5回:7点差採用
シートノック	令和5年度:1回戦よりとし、初戦に採用
ベンチ選手	25名以内とする
ユニフォーム	統一(大会規約並びに取り決め事項)
入場行進	人数に制限なし(プラカード持参)
使用球	マルエスJ号
その他	行進賞2チーム

準決・決勝

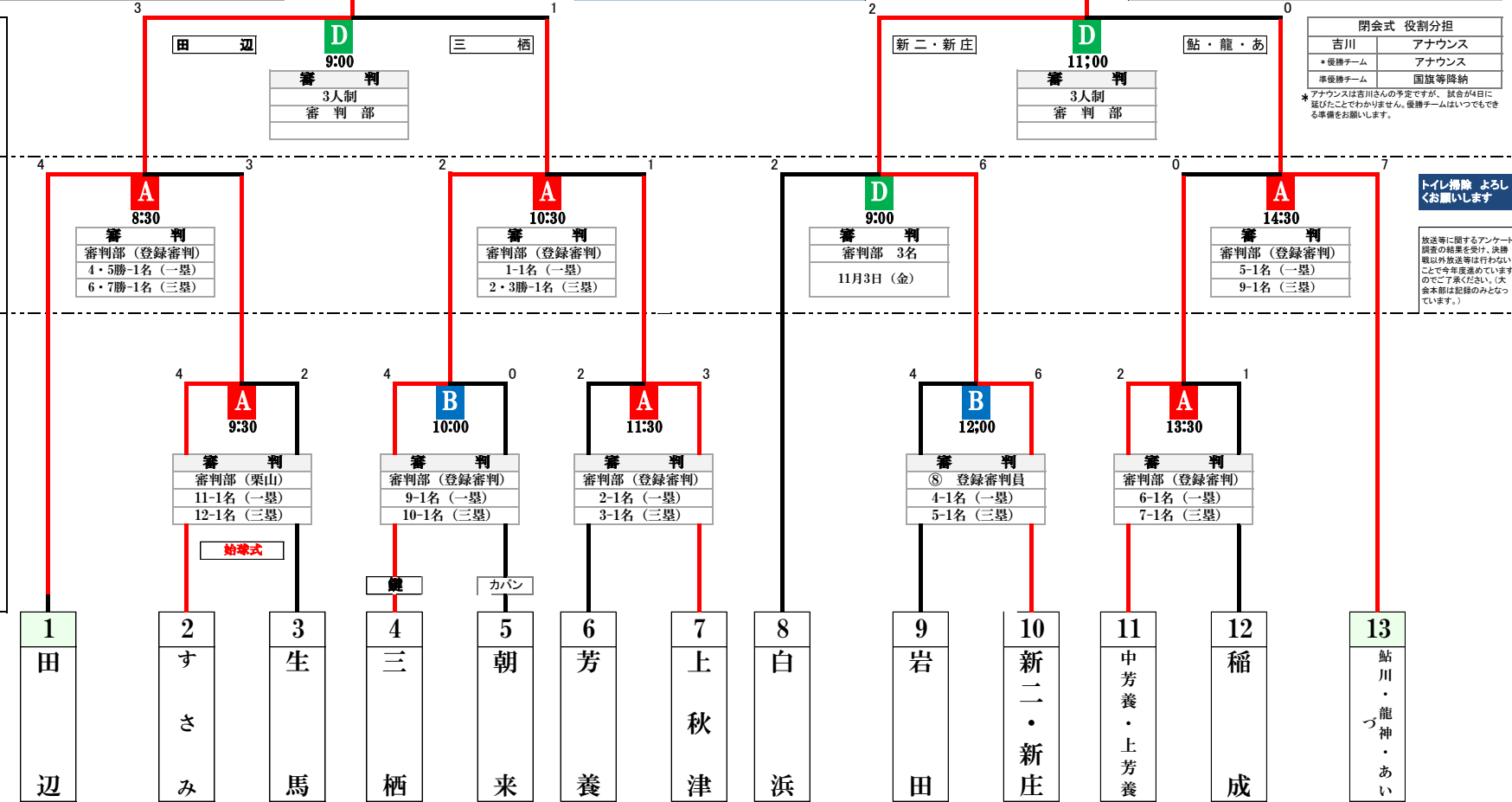
11月4日	土
-------	---

準々決勝

11月3日	金
10月29日	日

1回戦

10月28日	土
--------	---



閉会式 役割分担	
吉川	アナウンス
*優勝チーム	アナウンス
準優勝チーム	国旗等降納

*アナウンスは吉川さんの予定ですが、試合が4日に延びたことでわかりません。優勝チームはいつでもできる準備をお願いします。

トイレ掃除 よろしくお願いします

放送等に関するアンケート調査の結果を受け、決勝戦以外放送等を行わないことと今年度選んでいますのでご了承ください。(大会本部は記録のみとなっています。)